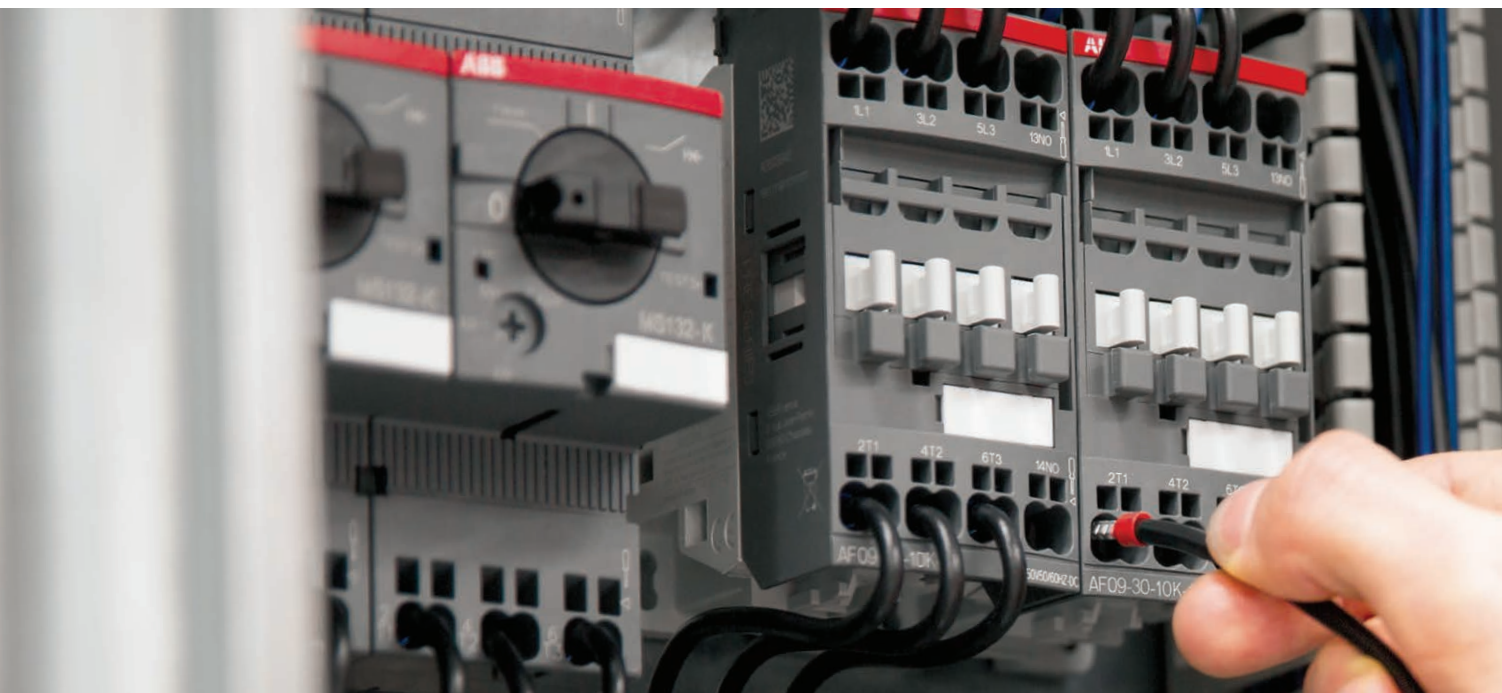


Just push it

Push-in springtechniek voor motorstartercombinaties



Met de nieuwe Push-in springtechniek voor motorstartcombinaties kan met één drukbeweging razendsnel worden bekabeld. Gereedschap is niet meer nodig waardoor u 50% bekabelingstijd bespaart ten opzichte van traditionele veerdrukoplossingen. En de aansluitingen zijn minstens zo betrouwbaar. Wilt u snelheid combineren met gemak en betrouwbaarheid? Dan kiest u voor Push-in.



Versnel uw productiviteit

Installeren ging nog nooit zo snel

Stelt u zich eens voor: een motorstartoplossing die twee keer sneller te installeren is. Met de Push-in springtechniek wordt die droom werkelijkheid. Zowel kabels met adereindhuls als kabels met vaste kern kunnen in één beweging ingebracht worden, waardoor uw productiviteit met sprongen vooruit gaat.



Installatiegemak

Bekabelen was nog nooit zo eenvoudig

De Push-in springtechniek opent volledige nieuwe mogelijkheden. Met een ongekend gebruiksgemak wordt het bekabelen veel intuïtiever. Speciale training is overbodig en de kans op bekabelingsfouten neemt af.



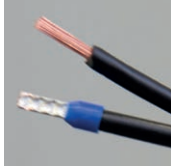
Continuïteit

Aansluitingen betrouwbaar als altijd

De snelheid en het gebruiksgemak van de Push-in springtechniek gaat samen met de zekerheid van een trillbestendige aansluiting. Dat geeft een gerust gevoel!

Push-in springtechniek voor motorstartercombinaties

Complete serie, maximale efficiëntie



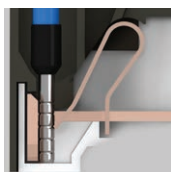
2-in-1

Profiteer van de Push-in springtechniek en gebruik kabels met en zonder kabelhuls in dezelfde aansluiting.



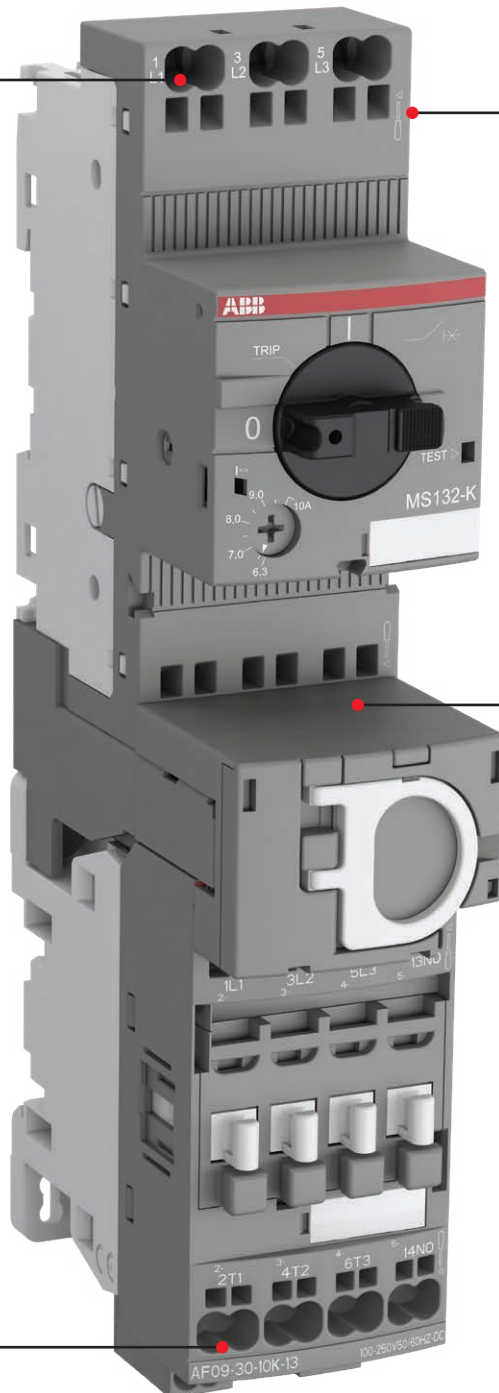
Compatibel met schroefserie

Monteer accessoires voor besturingscircuits uit de schroefserie tot max. 30 kW AC-3 400 V op handmatige motorstarters en tot max. 45 kW AC-3 400 V, 130 A AC-1 op magneetschakelaars.



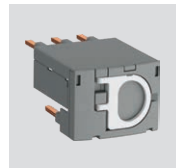
Robuust ontwerp

Ontwerp garandeert robuustheid aansluiting, onafhankelijk van de operator.



Slechts één gereedschap voor alles

Voor voordrukmontage heeft u niet meer nodig dan een 3 mm schroevendraaier. Dat geldt ook voor demontage van de complete oplossing.



Gereedschaploze verbindingen

100% gereedschaploze montage en demontage van verbindingen.



Hoger aansluitvermogen

De oplossing loopt door tot max. 18,5 kW 400 V AC-3 en 50 A AC-1 (18,4 kW 480 V en 45 A 600 V algemeen gebruik).